

中国船舶工业行业协会团体标准

T/CANSI 131—2024

船用甲醇发动机非常规排气污染物排放 测量方法

Measurement method of pollutant emissions from unconventional emissions of
marine methanol engines



2024-03-04 发布

2024-04-01 实施

中国船舶工业行业协会 发布

目 次

前言	II
1 范围	1
2 规范性引用文件	1
3 术语和定义	1
4 测量条件、仪器和设备	2
4.1 测量条件	2
4.2 测量仪器和设备	2
4.3 测量人员防护要求	4
5 测量过程	4
5.1 样品采集系统	5
5.2 取样点布置	5
5.3 采样	5
5.4 样气分析	6
5.5 采样体积校正	6
6 气体成分排放量计算	7
7 测量记录及报告	7
附录 A（规范性） 船用发动机排气中甲醛成分的测定	8
附录 B（规范性） 船用发动机排气中甲醇成分的测定	10
附录 C（资料性） 测量记录格式	13



前 言

本文件按照GB/T 1.1—2020《标准化工作导则 第1部分：标准化文件的结构和起草规则》的规定起草。

请注意本文件的某些内容可能涉及专利。本文件的发布机构不承担识别专利的责任。

本文件由中国船舶工业行业协会标准化分会提出。

本文件由中国船舶工业行业协会归口。

本文件起草单位：沪东重机有限公司、中船动力（集团）有限公司、中国船舶集团有限公司综合技术经济研究院、中船动力研究院有限公司、江南造船（集团）有限责任公司、招商局金陵船舶（江苏）有限公司。

本文件主要起草人：张杨、周伟中、周辉、钱贵、李巧平、高道清、刘博、马鹏、宋任健。



船用甲醇发动机非常规排气污染物排放测量方法

1 范围

本文件规定了船用甲醇发动机非常规排气污染物排放量测量的测量条件、仪器和设备、测量过程、气体成分排放量计算、测量记录及报告等内容。

本文件适用于甲醇作为单一燃料或者甲醇与其他燃料组成双燃料且不搭载后处理装置的船用发动机台架试验过程中非常规污染物甲醇及甲醛排放的测量。

2 规范性引用文件

下列文件中的内容通过文中的规范性引用而构成本文件必不可少的条款。其中，注日期的引用文件，仅该日期对应的版本适用于本文件；不注日期的引用文件，其最新版本（包括所有的修改单）适用于本文件。

GB/T 6682—2008 分析实验室用水规格和试验方法

GB/T 9722 化学试剂 气相色谱法通则

GB/T 16631 高效液相色谱法通则

GB/T 33864 质谱仪通用规范

3 术语和定义

3.1

甲醇燃料 **methanol fuel**

利用工业甲醇或燃料甲醇加入甲醇添加剂与现有国标汽柴油（或组分油）按一定体积（或重量比）经严格科学工艺调配制成的燃料。

3.2

船用甲醇发动机 **marine methanol engines**

使用单一甲醇燃料或柴油/甲醇双燃料的船用发动机。

3.3

非常规污染物 **unconventional emissions**

船用甲醇发动机排放的排气污染物中的甲醇和甲醛成分。

4 测量条件、仪器和设备

4.1 测量条件

4.1.1 测量环境

4.1.1.1 对于自然吸气和机械增压式发动机，其测量环境条件参数 f_a 按照式（1）计算，对于有或无吸入空气冷却的涡轮增压发动机，其测量环境条件参数 f_a 按照式（2）计算。式中的干大气压力 P_s 按照式（3）计算。

$$f_a = \left(\frac{99}{P_s}\right) \times \left(\frac{T_a}{298}\right)^{0.7} \dots\dots\dots (1)$$

$$f_a = \left(\frac{99}{P_s}\right)^{0.7} \times \left(\frac{T_a}{298}\right)^{1.5} \dots\dots\dots (2)$$

$$P_s = P_b - 0.01 \times P_a \times R_a \dots\dots\dots (3)$$

式中：

f_a ——发动机的测量环境条件参数；

P_s ——干大气压力，单位为千帕（kPa）；

T_a ——吸入空气的绝对温度，单位为开尔文（K）；

P_b ——总压力，单位为千帕（kPa）；

P_a ——吸入空气的饱和蒸汽压力，单位为千帕（kPa）；

R_a ——吸入空气的相对湿度，单位为百分比（%）。

4.1.1.2 测量环境有效性判定方法为 $0.93 \leq f_a \leq 1.07$ 。

4.1.2 被测量发动机

4.1.2.1 发动机进气阻力应控制在制造厂规定的额定负荷时允许值的 ± 300 Pa内，若发动机配备了整体空气进气系统，应将其用于试验。

4.1.2.2 发动机排气系统应符合下列要求：

- a) 发动机排气系统的排气背压应控制在制造厂规定的额定负荷时最大允许值 ± 650 Pa以内，若发动机配备了整体排气系统，应同时用于试验；
- b) 排气系统应达到5.2.1的距离要求。

4.1.2.3 发动机冷却系统应具备足够的冷却能力，且符合设计要求，确保发动机正常运行。

4.1.3 甲醇燃料

4.1.3.1 应分析确定甲醇燃料的特性，如甲醇的纯度、水分、密度、元素成分、闪点及燃烧性能，并作记录。

4.1.3.2 甲醇燃料应符合发动机的制造商对于燃料特性的要求。

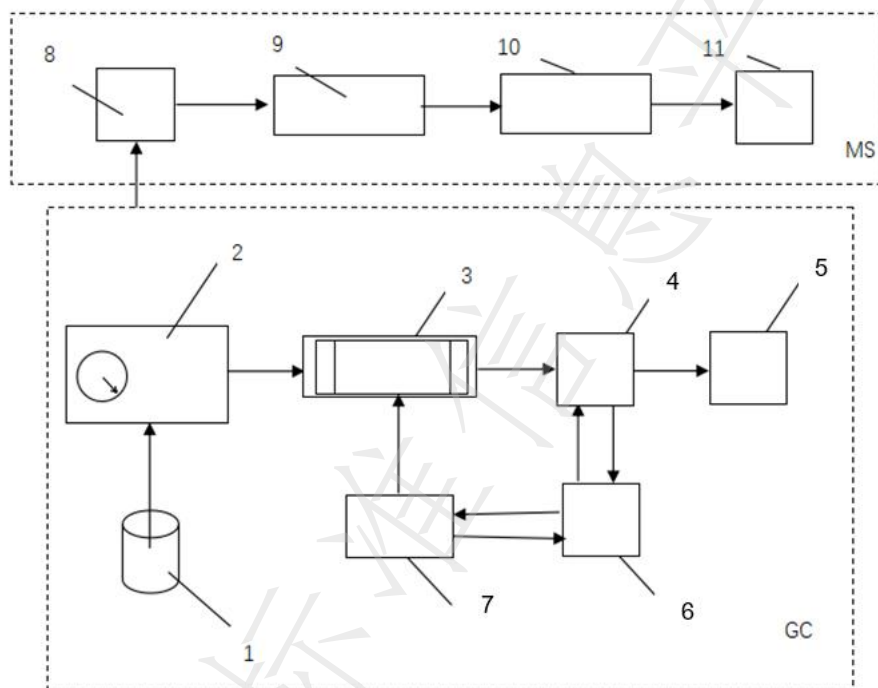
4.1.3.3 甲醇燃料进口温度应符合制造商设计要求，在甲醇燃料进口处进行温度测量并记录。

4.2 测量仪器和设备

4.2.1 所使用的气体分析仪应符合以下技术条件：

- a) 气相色谱仪（GC）应配备火焰离子化检测器（FID），仪器技术性能应符合GB/T 9722的规定；
- b) 质谱仪（MS）应符合GB/T 33864的规定；
- c) 气相色谱仪和质谱仪联用，其组成见图1；

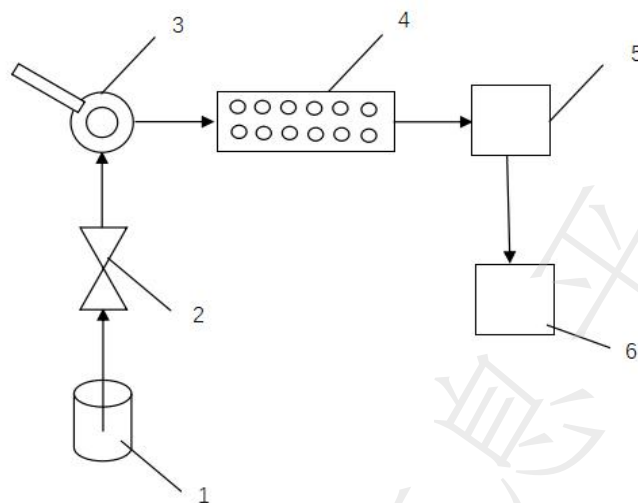
- d) 高效液相色谱仪应符合GB/T 16631的规定，其组成见图2；
- e) 恒流采样器的技术性能：采样流量范围为20 mL/min~5000 mL/min，流量精度为设定流量的±10%；
- f) 其余辅助用仪器及耗材要求见附录A及附录B。



标引序号说明：

- 1——气源；
- 2——气路控制；
- 3——色谱箱；
- 4——放大器；
- 5——分析软件；
- 6——控制器；
- 7——温度控制模块；
- 8——进样系统；
- 9——离子源；
- 10——质量分析单元；
- 11——分析软件。

图1 气相色谱质谱联用仪示意图



标引序号说明：

- 1——流动相；
- 2——泵；
- 3——进样器；
- 4——柱箱（色谱柱）；
- 5——填充柱采样集管；
- 6——数据处理。

图2 高效液相色谱仪示意图

4.2.2 试验台相关参数测量时的允许偏差应符合表1要求。

表1 试验台相关参数测量时的允许偏差

项目	单位	允许偏差
发动机转速	r/min	读数的±2%或发动机最大值的±1%（取大者）
转矩	kN*m	读数的±2%或发动机最大值的±1%（取大者）
燃料消耗	kg	发动机最大燃料消耗量的±2%
温度（≤600K）	K	读数的±1%
温度（>600K）		
排气压力	kPa	±0.2 kPa（绝对值）
进气阻力	kPa	±0.05 kPa（绝对值）
大气压力	kPa	±0.1 kPa（绝对值）
其他压力	kPa	±0.1 kPa（绝对值）
相对湿度	%	±0.3%（绝对值）
绝对湿度	%	读数的±5%

4.3 测量人员防护要求

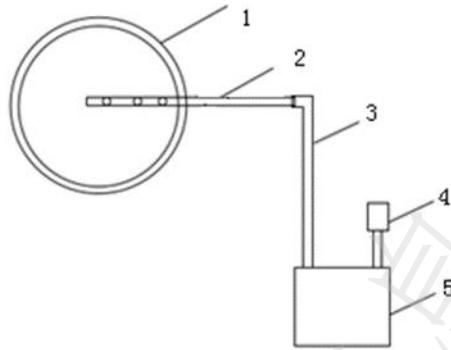
4.3.1 采样人员应避免长时间逗留在采样点处，以防气体泄漏造成危害。

4.3.2 采样人员应做好相应的防护措施，如护目镜、防护衣等，并尽量选在通风处进行采样工作。

5 测量过程

5.1 样品采集系统

样品采集系统由原始废气取样管、采样导管、恒定气流采样器、填充柱采样集管组成，布置图见图3。



标引序号说明：

- 1——排烟管；
- 2——原始废气取样管；
- 3——采样导管；
- 4——填充柱采样集管；
- 5——恒定气流采样器。

图3 样品采集系统示意图

5.2 取样点布置

5.2.1 气体排放物的原始废气取样管应安装在距离发动机、增压器出口至少10倍于排气管直径的距离，但同时距离排气系统出口至少3倍于排气管直径的上游处，且取样废气温度应在取样管所能承受的温度范围内。

5.2.2 采样导管长度不宜过长，并在导管外壁包覆可加热保温材料，避免样气冷凝，加热温度保持在190℃及以上。

5.2.3 原始废气取样管为插入排烟管内的不锈钢多孔直管，内直径应不大于采样导管的内直径。管的壁厚应不大于1 mm。在三个不同的径向平面内至少三个孔，其大小能够确保每个频次的取样流量一致，且其深入长度不小于取样点排烟管直径的1/2。

5.3 采样

5.3.1 采样导管应使用聚四氟乙烯管、不锈钢管或者硬质玻璃管，采样导管的出气口固定在恒流采样器的进口，以适当的方式从导管中引出，不可破坏采样系统整体的密封性，采样导管的出气口与填充柱采样管连接，并确保进入填充柱采样管前的整个采样系统的气密性完好。

5.3.2 在进行取样时，应当确保发动机上涉及到排放性能的参数（见表1）均趋于稳定状态并满足于设计要求。同时，每个频次采样的流量的误差应小于设定采样流量的±5%。

5.3.3 使用填充柱采样集管采集排气中的甲醛和甲醇，使用恒定气流采样器进行样气采样，恒流采样器的取样流量应在0~2000 mL/min范围内可调。

5.3.4 根据甲醇和甲醛的物理化学特性，应设置不同的取样流量范围，见表2。

表2 两种气体成分的取样流量范围

气体成分	取样流量范围
甲醇	500 mL/min~1000 mL/min
甲醛	100 mL/min~500 mL/min

5.3.5 按照表3要求的发动机工况点进行连续试验，采样应在发动机每个稳定工况下进行，每一测量点的测量工况的转速调整偏差应不大于额定转速的±1%或者±3 r/min（取大者）。

表3 发动机测量工况

测量工况	项目	测量工况点							
		1	2	3	4	5	6	7	8
推进特性运行的船用主机和辅机	转速百分比	100%	91%	80%	63%	-	-	-	-
	负荷百分比	100%	75%	50%	25%	-	-	-	-
恒速船用主机	转速百分比	100%	100%	100%	100%	-	-	-	-
	负荷百分比	100%	75%	50%	25%	-	-	-	-
恒速运行的船用辅机	转速百分比	100%	100%	100%	100%	100%	-	-	-
	负荷百分比	100%	75%	50%	25%	10%	-	-	-
变速、变负荷运行的船用辅机	转速百分比	标定转速				中间转速			怠速
	负荷百分比	100%	75%	50%	10%	100%	75%	50%	0%

5.3.6 应将进气阻力和排气背压的设定值调整到制造商规定的上限值。

5.3.7 每个测量工况应至少稳定运行5 min后进行采集，按照表2的推荐流量进行采集，采样体积根据设定的采样流量和采样时间进行计算确定，填充柱采样集管上做好标签，采集样品的次数不少于3次，标签上应标识采样的时间、地点、发动机工况、采样流量等信息。

5.3.8 样品宜尽可能在24小时内进行分析，若涉及长途运输到实验室分析，填充柱采样集管则应放置于恒温箱内运输到实验室，恒温箱温度控制范围4℃~10℃。

5.4 样气分析

5.4.1 样气中的甲醛成分的测定采用高效液相色谱法进行，见附录A。

5.4.2 样气中的甲醇成分的测定采用顶空-气相色谱联用法进行，见附录B。

5.4.3 实验室空白验证应满足以下要求：

- 使用同一批次的填充柱采样集管，按附录A和附录B的样品分析步骤，对两种填充柱采样集管进行分析；
- 对于填充了2, 4-二硝基苯肼的填充柱采样集管，应确保每批次填充柱采样集管的空白验证满足甲醛的含量小于每管0.15 μg，对于填充了硅胶吸附剂的填充柱采样集管，应确保每批次采样集管的空白验证满足甲醇的含量小于每管0.1 μg。

5.5 采样体积校正

在计算浓度时，应按照式（4）将采样体积换算为标准状态下的体积。

$$V_0 = \frac{V \times T_0 \times P}{T \times P_0} \dots\dots\dots (4)$$

式中：

- V_0 ——换算成标准状态下的采样体积，单位为升（L）；
 V ——采样体积，单位为升（L）；
 T_0 ——标准状态的绝对温度，273.15 K；
 T ——采样时采样点的现场绝对温度，单位为开（K）；
 P_0 ——标准状态下的大气压力，101.3 kPa；
 P ——采样时的大气压力，单位为千帕（kPa）。

6 气体成分排放量计算

按照式（5）计算甲醇和甲醛的气体排放量。

$$gas_x = \frac{q_{mew} \times C_m}{\rho \times W \times 1000} \dots \dots \dots (5)$$

式中：

- gas_x ——甲醛或甲醇的排放量，单位为克/千瓦时（g/kW·h）；
 q_{mew} ——发动机的排气质量流量，单位为千克/时（kg/h），使用碳平衡法进行计算得到；
 C_m ——分析样品中甲醛或甲醇的体积浓度，单位为微克/立方米（ $\mu\text{g}/\text{m}^3$ ）；
 W ——发动机的功率，单位为千瓦（kW）；
 ρ ——甲醇燃料废气的名义密度，单位为千克/立方米（ kg/m^3 ），默认密度为 $1.2610 \text{ kg}/\text{m}^3$ 。

7 测量记录及报告

7.1 测量报告中的发动机参数应包括以下内容：

- 船用发动机的型号、制造厂、出厂编号、安装的辅助设备；
- 进气系统及排气系统型号、参数及安装位置（若有）；
- 发动机运行的环境条件如大气压力、环境温度、环境相对湿度；
- 发动机测量点的工况如负荷百分比、功率等信息；
- 燃料的消耗量如燃油的消耗量及甲醇的消耗量、燃料类型。

7.2 测量报告中应提供测点布置图、取样管开孔图等信息。

7.3 测量报告中应包含使用设备、附件的名称、型号、规格、序列号、制造厂等信息。

7.4 测量报告中应包含甲醇及甲醛的采样体积、采样管中的甲醇及甲醛的含量以及排放量。

7.5 测量报告中应包含其他诸如测量地点、测量人员、日期等。

7.6 测量记录格式见附录 C。

附录 A
(规范性)
船用发动机排气中甲醛成分的测定

A.1 适用范围

本附录适用于船用甲醇发动机台架试验排气中甲醛气体成分测定。

A.2 试剂和材料

填充了2,4-二硝基苯肼的填充柱采样集管,填充量不小于1.0 mg,同时确保每批次单个填充柱采样集管的空白验证时甲醛的含量应小于0.15 μg 。

A.3 高纯乙腈

高纯乙腈纯度应大于99.5%,满足液相色谱仪紫外吸收(UV)的纯度要求,其中甲醛的浓度小于等于1.5 ng/mL。

A.4 标准样品

使用标准气体、液体或者固体配置成所需浓度的标准气体,用恒流气体采样器将其定量采集到填充了2,4-二硝基苯肼的硅胶采样管内,作为标准物质,建议所配制的标准系列的分析物浓度与采样分析的样品浓度相接近。或者直接采用由国家主管部门批准、附有标准物质证书的标准样品。

A.5 滤膜

滤膜采用0.45 μm 的有机滤膜,以保证过滤精度。

A.6 仪器和设备

A.6.1 色谱仪

采集样气的分析采用高效液相色谱仪(HPLC),检测的波段建议在365 nm进行分析。

A.6.2 微量进样器和容量瓶规格

进样范围分别为50 μL 、100 μL ,容量瓶规格为5 mL。

A.7 样品预处理

A.7.1 将采样管放置于固相萃取装置上进行样品洗脱,洗脱液的流向应当与采样气时的气流方向相反。

A.7.2 加入5 mL高纯乙腈反向洗脱采样管,将洗脱液收集于5 mL容量瓶内,再用0.45 μm 滤膜进行过滤,采样真空抽取装置,将容量瓶内的洗脱液抽至滤膜下方的容量瓶内,直至所有洗脱液通过滤膜,用超声波清洗器处理3 min~5 min,并对洗脱液进行保存,保存温度控制在0 $^{\circ}\text{C}$ ~4 $^{\circ}\text{C}$ 。

A.7.3 用乙腈定容至容量瓶5 mL标线，将样品二等分置于样品瓶中，贴上标签放于冰箱中保存。

A.8 分析

A.8.1 高效液相色谱仪操作条件

高效液相色谱仪的操作条件见表A.1。

表A.1 高效液相色谱仪操作条件

色谱柱	等效C18反相
流动相	乙腈
洗脱	均相等梯度，60%乙腈/40%水
检测器	紫外检测器365 nm
流速	1.0 mL/min
进样量	25 μL

A.8.2 校准曲线的绘制

选用标准溶液绘制校准曲线时，将标准溶液稀释至适当浓度梯度后进行分析，梯度浓度至少为5个梯度浓度，梯度浓度范围为0.01 μg/mL~1.5 μg/mL，每个梯度浓度为3次，以目标组分的浓度为横坐标，以扣除空白响应后的峰面积或峰高的平均值为纵坐标，绘制校准曲线。校准曲线的斜率即为响应因子RF，线性相关系数至少应达到0.995。

A.8.3 样品分析

将样品按照绘制校准曲线的操作步骤和相同的分析条件进行分析。

A.9 质量体积浓度计算分析

A.9.1 质量浓度按式(A.1)计算。

$$C_m = \frac{m_F - m_B}{V_0} \times 1000 \dots \dots \dots (A.1)$$

式中：

C_m ——分析样品的浓度，单位为微克/立方米（μg/m³）；

m_F ——采样管所收集的甲醛的质量，单位为微克（μg）；

m_B ——空白采样管中甲醛的质量，单位为微克（μg）；

V_0 ——换算成标准状态下的采样体积，单位为升（L）。

A.9.2 根据单一组分校准曲线，得到甲醛测量值，排气中甲醛的测量值应当扣除空白值，并进行稀释空气修正。

A.9.3 当测定结果小于100 μg/m³，保留整数位，当测定结果大于100 μg/m³，保留三位有效位数。

A.9.4 取各个样品最终结果的平均值。

附录 B
(规范性)
船用发动机排气中甲醇成分的测定

B.1 适用范围

本附录适用于船用甲醇发动机台架试验排气中甲醇气体成分测定。

B.2 试剂和材料

B.2.1 硅胶填充柱采样集管

填充了硅胶吸附剂的填充柱采样集管应当采用溶剂解吸型，内部硅胶含量约为(20~40)目，并分为两段，A段为100 mg，B段为200 mg。每批次的采样集管的空白验证时甲醇的含量应小于0.10 μg。

B.2.2 试验分析用水

试验分析用水的规格应当符合GB/T 6682—2008的实验室用水中三级水的规格要求，且其中甲醇的浓度应当小于等于0.10 mg/L。

B.2.3 标准物质

直接采用由国家主管部门批准、附有标准物质证书的甲醇标准物质，纯度为色谱纯。

B.3 仪器和设备

B.3.1 配备火焰离子化探测器(FID)的气相色谱质谱联用仪。

B.3.2 精度为0.1 mg的高精度天平。

B.3.3 振动频率不小于1 Hz的振荡器。

B.4 样品处理

B.4.1 去除两端的密封，将采样管两端敲断，去除玻璃和玻璃棉，将硅胶置于顶空瓶中，加入1 mL 三级水，加盖密封。

B.4.2 将上述处理好的样品，使用振荡器常温振荡30 min。

B.5 分析

B.5.1 气相色谱分析条件

气相色谱质谱联用仪参考条件见表B.1和表B.2。

表B.1 GC-MS参考条件

采集方式	SCAN和SIM模式
进气模式	分流比2:1
进气温度	220 °C
色谱柱	60 m×250 μm×0.25 μm
载气	氦气
流速	1.0 mL/min
初始温度	40 °C
升温程序	40 °C/min至220 °C
采集模式	SCAN (m/z) 25~80
	SIM (m/z) 29/30/31
溶剂延迟	7 min

表B.2 气相色谱仪的顶空进样器参考条件

仪器	顶空采样器
进样针温度	85 °C
传输线温度	105 °C
炉温	80 °C
恒温时间	10 min

B.5.2 定量

用保留时间与标准质谱的对比确定目标化合物，并用特征离子来定量，目标化合物为甲醇、保留时间8.47 min，定量离子31/(m/z)，定性离子29/(m/z)或30/(m/z)。

B.5.3 校准曲线的绘制

B.5.3.1 选用标准溶液绘制校准曲线，将标准溶液稀释至适当浓度梯度后进行进样分析，至少配制五个曲线浓度点，梯度浓度范围0.1 μg/mL~40 μg/mL；

B.5.3.2 以甲醇的浓度为横坐标，峰面积（或峰高）为纵坐标，绘制校准曲线，校准曲线的斜率为影响因子RF。

B.6 样品分析

将样品按照B.6绘制校准曲线的操作步骤和相同的分析条件进行分析。

B.7 质量体积浓度计算分析

B.7.1 根据式（B.1）进行质量浓度计算。

$$C_m = \frac{m_F - m_B}{V_0} \times 1000 \dots \dots \dots (B.1)$$

式中：

C_m ——分析样品的浓度，单位为微克/立方米（μg/m³）；

m_F ——采样管所手机的甲醇的质量，单位为微克（μg）；

m_B ——空白采样管中甲醇的质量，单位为微克（μg）；

V_0 ——换算成标准状态下的采样体积，单位为升（L）。

B.7.2 根据单一组分校准曲线，得到甲醇测量值，排气中甲醛的测量值应当扣除空白值，并进行稀释空气修正。

T/CANSI 131—2024

B.7.3 当测定结果小于 $100 \mu\text{g}/\text{m}^3$ ，保留整数位，当测定结果大于 $100 \mu\text{g}/\text{m}^3$ ，保留三位有效位数。

B.7.4 取各个样品最终结果的平均值。



附录 C
(资料性)
测量记录格式

测量记录格式见表C.1。

表C.1 测量记录格式

试验循环模式							
功率/扭矩 (%)							
转速 (%)							
开始时间							
环境数据							
大气压力 (kPa)							
进气温度 (°C)							
进气湿度 (g/kg)							
进气的相对湿度 (RH) * (%)							
RH 传感器的空气温度 * (°C)							
进气湿球温度 * (°C)							
试验条件参数 (fa)							
发动机参数							
燃料消耗率 (g/kWh)							
燃料质量流量 (kg/h)							
排气温度 (°C)							
排气温度 (°C)							
排气背压 (kPa)							
增压空气冷却剂进口温度 (°C)							
增压空气温度 (°C)							
增压空气参考温度 (°C)							
增压空气压力 (kPa)							
燃油温度 (°C)							
仪器参数							
仪器名称							
型号							
规格							
气体排放数据							
排气质量流量 (kg/h)							
甲醇采样体积 (L)							
采样管中甲醇含量 ($\mu\text{g}/\text{m}^3$)							
甲醇质量体积浓度 ($\mu\text{g}/\text{m}^3$)							
甲醇的排放量 (g/kWh)							

表 C.1 测量记录格式（续）

甲醛采样体积 (L)						
采样管中甲醛含量 ($\mu\text{g}/\text{m}^3$)						
甲醛质量体积浓度 ($\mu\text{g}/\text{m}^3$)						
甲醛的排放量 (g/kWh)						
*如适用						
试验人员:			审核人员:			